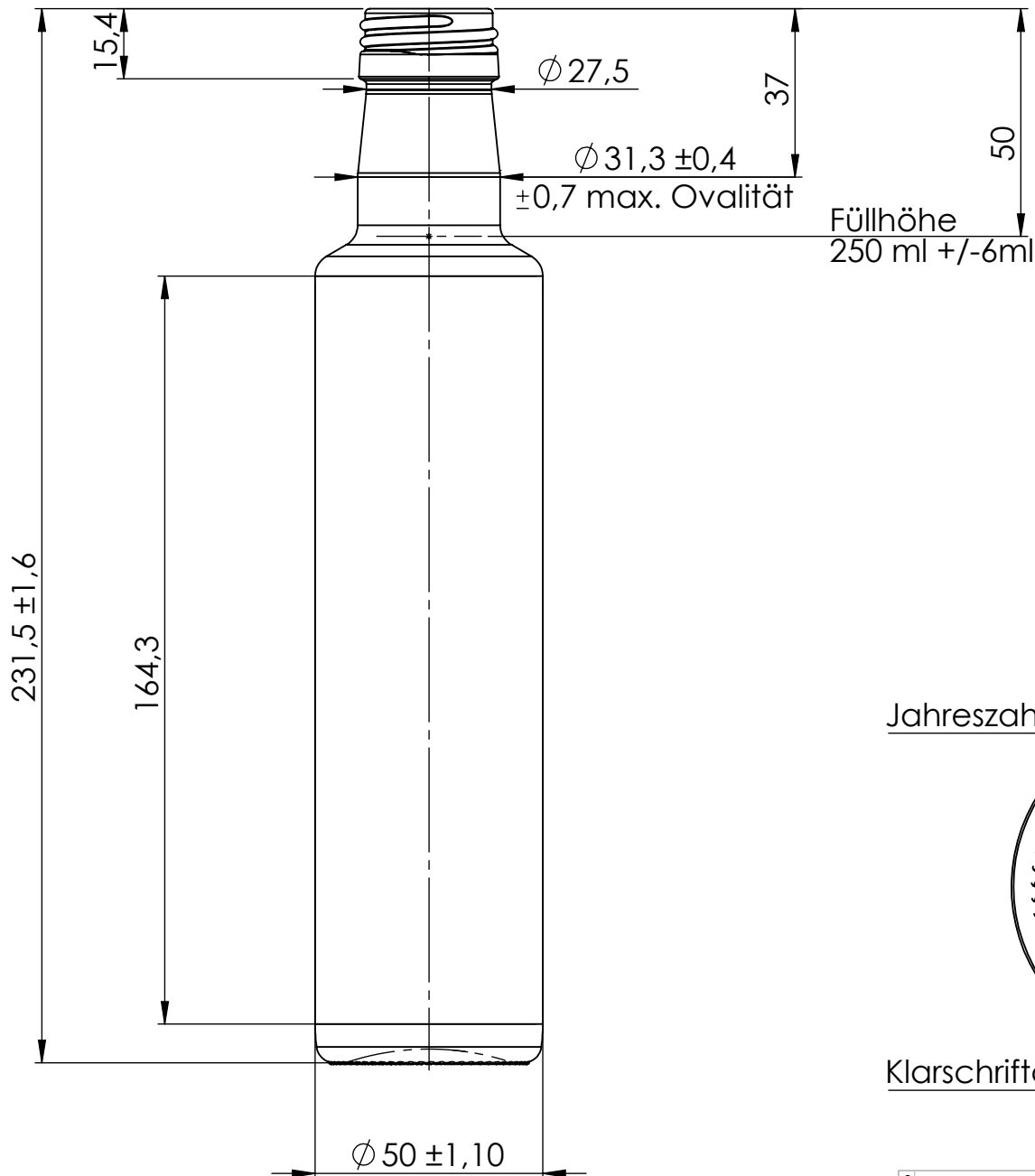


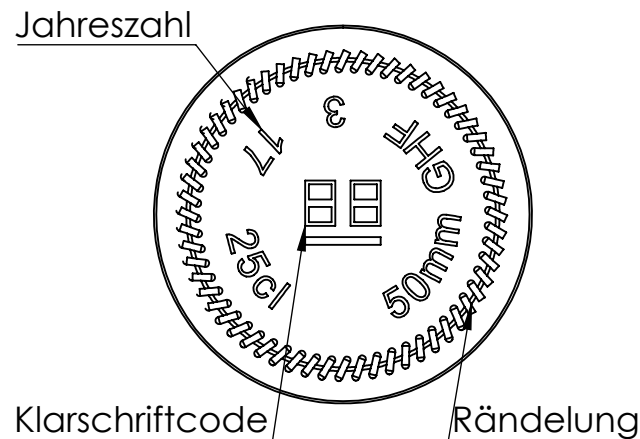
BVP 31,5 STD für Ausgießer
nach CETIE GME 30.06/30.09



Glashütte
Freital GmbH
seit 1802

Glashütte Freital GmbH
Dresdner Str. 136
D-01705 Freital
Telefon: +49 (0)351 / 6472-0
www.glas-freital.com

Bodenansicht



Maßbehälter nach § 2 FPVO Measuring container according to § 2 FPVO	
Allgemeintoleranzen vollautomatisch gefertigter Flaschen gemäß DIN 6129 General tolerances fully automatically manufactured bottles according to DIN 6129	
Produkt Name / Product Name	
Dorica 250ml BVP31,5 STD CETIE	

Nenninhalt Nominal Capacity	250 ml ± 6 ml
Randvollinhalt Brimfull Capacity	ca. 270 ml
Kopfraum Head Space	3,8 %
Mündung Finish Description	BVP31,5 M14
min. Halsdurchgang Minimum Through Bore	18 mm
Gewicht Weight Nominal (Approx.)	ca. 275 g
wiederbefüllbar Returnable	Nein / Non Returnable
CO2 Gehalt max. Carbonation CO2	g CO2/l
Innendruck T101 internal pressure T101	bar
Thermoschock Thermal Shock	± 40 K
Maßstab scale	nicht skaliert / not scaled
gezeichnet / designer: Datum / Date:	TDO 22.06.2017
geprüft / Checked Datum / Date:	
Projekt Nr.: / Project No.:	P2016-014
Zeichnungs Nr.: / Drawing No.:	P2016-014-410-
Artikel Nr.: / item number:	410

c			
b			
a			
	Änderung / Revisions	Datum / Date	Erstellt / Design