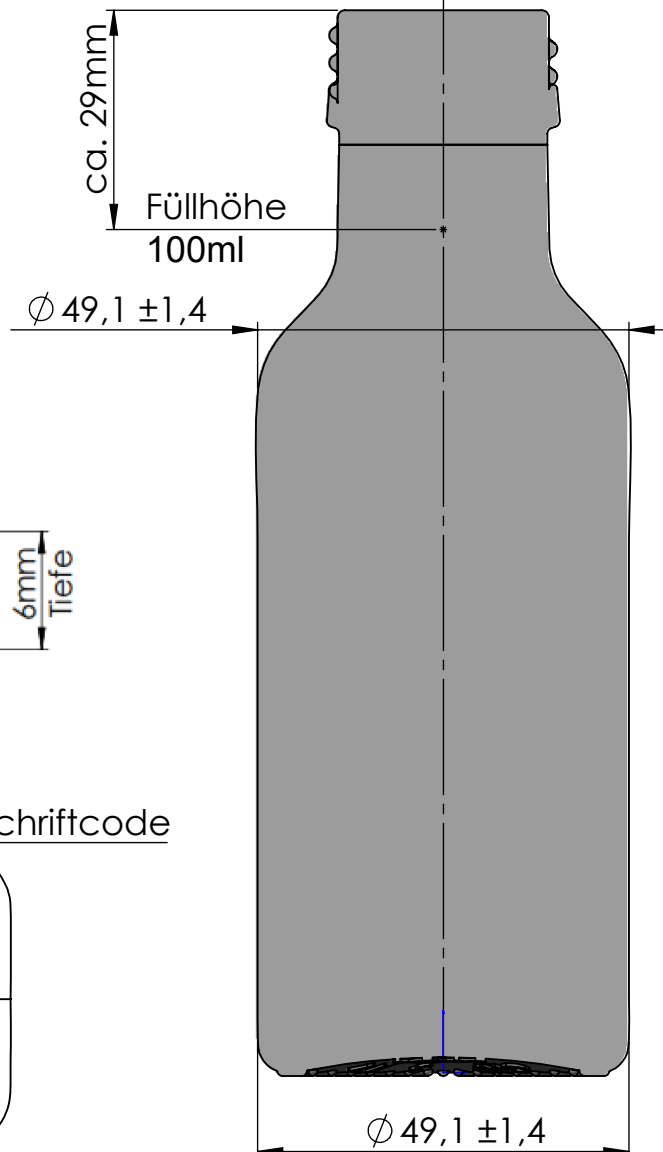
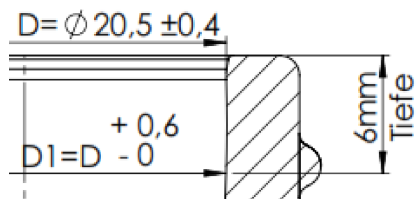


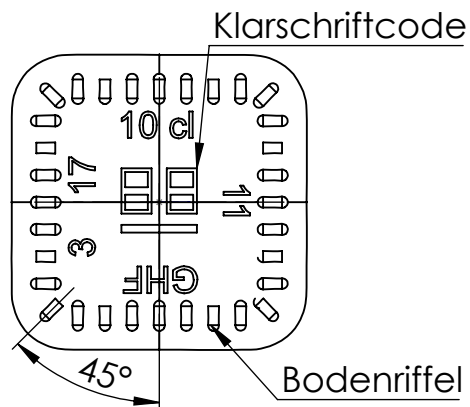
PP31S für Ausgießer
DIN 6094-7 & CETIE GME 30.09



Detail A



Bodenansicht



Flachgravur
4 hoch, 0,3 tief



**Glashütte
Freital GmbH**
seit 1802

Glashütte Freital GmbH
Dresdner Str. 136
D-01705 Freital
Telefon: +49 (0)351 / 6472-0
www.glas-freital.com

Maßbehälter nach § 2 FPVO
Measuring container according to § 2 FPVO
Allgemeintoleranzen vollautomatisch gefertigter
Flaschen gemäß DIN 6129
General tolerances fully automatically manufactured
bottles according to DIN 6129

Produkt Name / Product Name
Maraska 100ml PP31S GME 30.09

Nenninhalt Nominal Capacity	100 ml
Randvollinhalt Brimfull Capacity	110 ml ± 3 ml
Kopfraum Head Space	10 %
Mündung Finish Description	PP 31 S M14
min. Halsdurchgang Minimum Through Bore	18 mm
Gewicht Weight Nominal (Approx.)	ca. 135 g
wiederbefüllbar Returnable	Nein / Non Returnable
CO2 Gehalt max. Carbonation CO2	g CO2/l
Innendruck T101 internal pressure T101	5 bar
Thermoschock Thermal Shock	± 40 K
Maßstab scale	nicht skaliert / not scaled
gezeichnet / designer: Datum / Date:	TDO 01.12.2016
geprüft / Checked Datum / Date:	
Projekt Nr.: / Project No.:	P2016-012a
Zeichnungs Nr.: / Drawing No.:	P2016-012a-421
Artikel Nr.: / item number:	421

c			
b			
a			
	Änderung / Revisions	Datum / Date	Erstellt / Design

Für diese Zeichnung behalten wir uns alle Rechte vor. Schutzvermerk nach DIN ISO 16016 beachten. Ohne unsere Genehmigung darf sie weder vervielfältigt noch Dritten zugänglich gemacht werden. Sie darf auch durch den Empfänger oder Dritte nicht in anderer Weise mißbräuchlich verwendet werden. Die ohne Toleranz angegebenen Maße dienen lediglich der näheren Festlegung der Glasflasen, sie werden bei der Fertigung nicht gesondert überprüft. Geringe, technisch bedingte Abweichungen behalten wir uns vor. Allgmeintoleranzen vollautomatisch gefertigter Flaschen gemäß DIN 6129. // This drawing is the property of Glashütte Freital GmbH (GHF) and must not be reproduced or disclosed without GHF written authorization. All Dimensions are in Millimeters. Only tolerated dimensions are guaranteed.