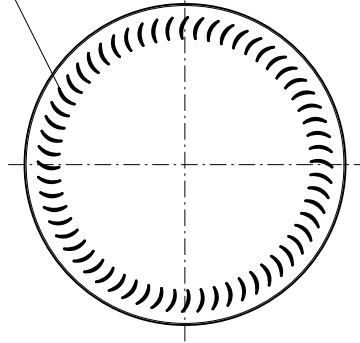
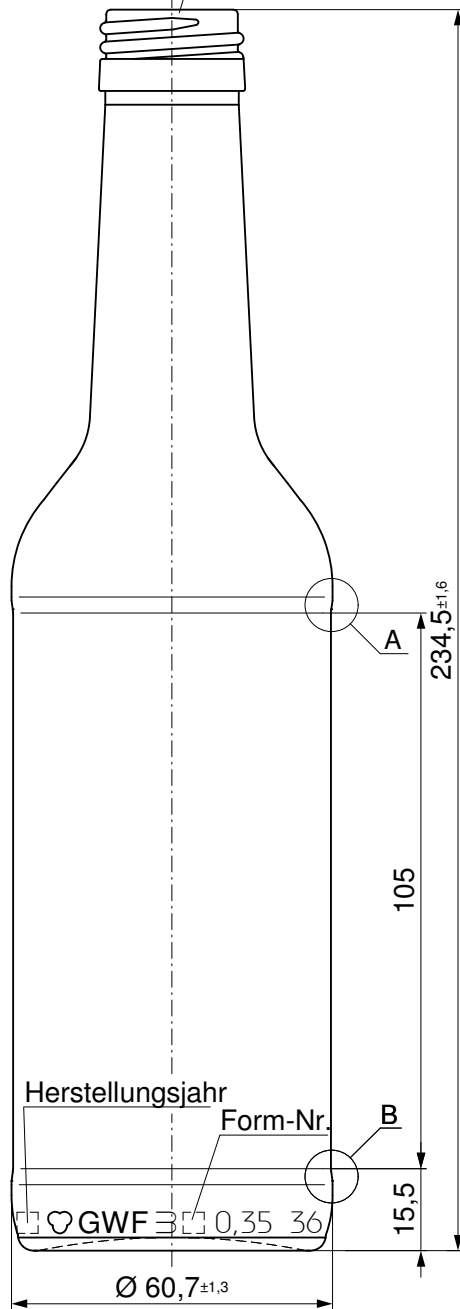


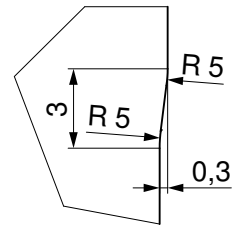
Standfläche geriffelt  
60 Segmente  $h=0,5^{+0,1}$  mm tief



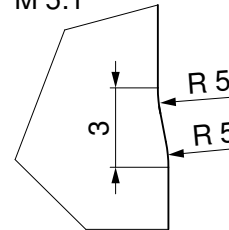
Mundstück PP 28S DIN 6094-7



A  
M 5:1



B  
M 5:1



Herstellungsjahr

Form-Nr.

GWFF 0,35 36

Codierung



Maßbehältnis nach §2 FPVO	
Nennvolumen / usefull capacity	350 ml
Randvollvolumen / brimful capacity	360 ml
Toleranz MW / tolerance mean value	±2,5 ml
Toleranz EW / tolerance single value	±7 ml
Farbe / colour	
Thermoschock-Prüfung / thermal shock test	40°
Gewicht / weight	ca. 235 g
Erzeugnisgruppe	
gezeichnet	12.06.2003 jtkd
geprüft	31.01.2005 Urban

Für diese Zeichnung behalten wir uns alle Rechte vor. Ohne unsere ausdrückliche vorherige Genehmigung darf sie weder vervielfältigt noch Dritten zugänglich gemacht werden. Sie darf auch durch den Empfänger oder Dritte nicht in anderer Weise mißbräuchlich verwertet werden.

P-D Industries GmbH	a		
<b>Glaswerk Freital</b>	b		
<b>GWFF</b>	c		
Änderung	Datum	Name	
Benennung	Maßstab	Zeichnungs-Nr.	
<b>Geradhalsflasche 0,35l</b>	<b>1:1</b>	<b>550-00-r</b>	