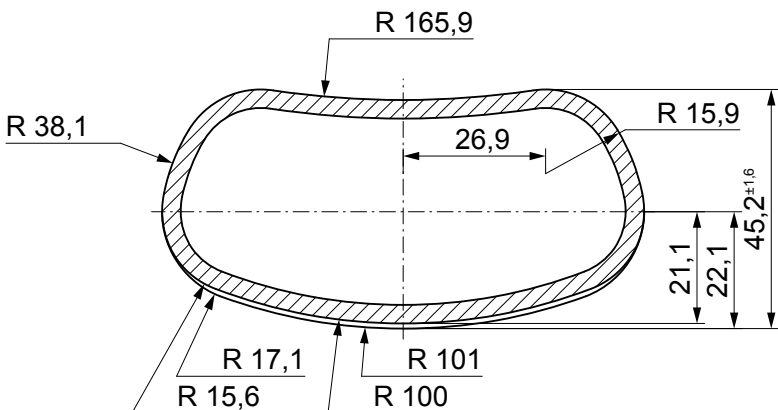
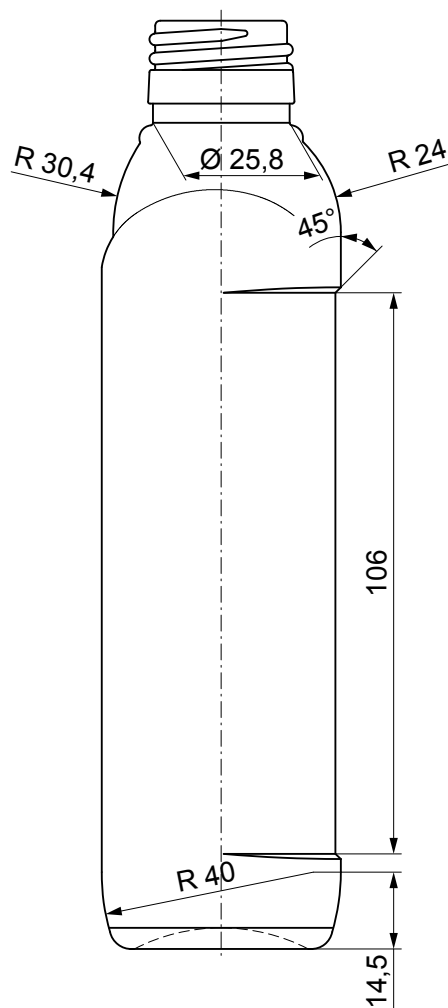
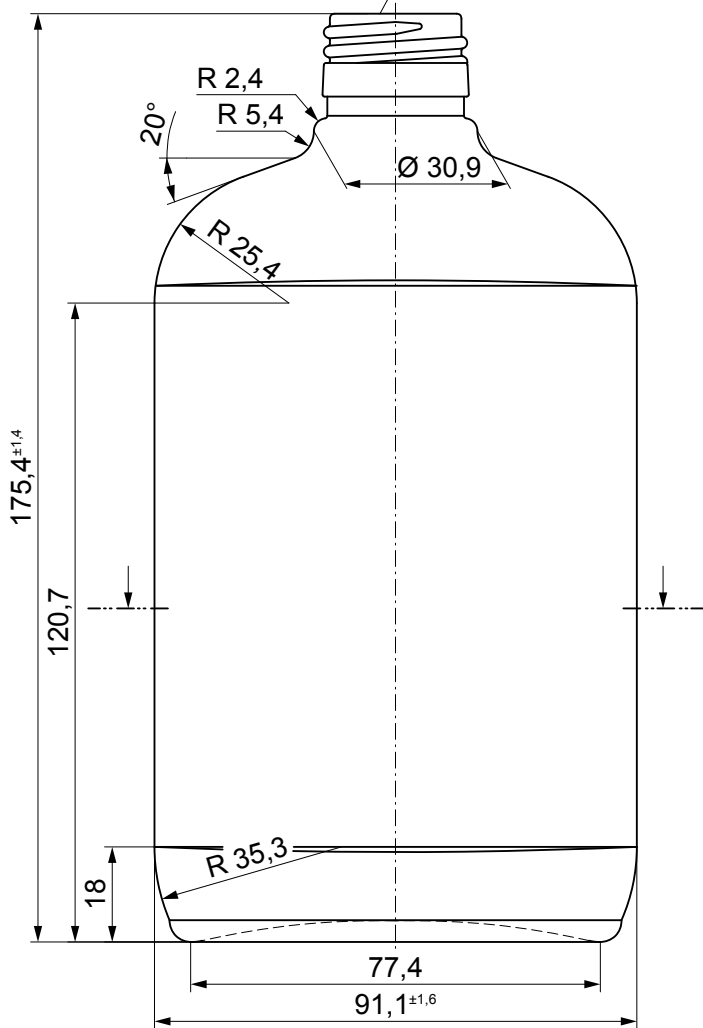


Mundstück PP 28S DIN 6094-7



Maßbehältnis nach §2 FPVO	
Nennvolumen / usefull capacity	350 ml
Randvollvolumen / brimful capacity	356ml
Toleranz MW / tolerance mean value	± 2,5 ml
Toleranz EW / tolerance single value	±7 ml
Farbe / colour	
Thermoschock-Prüfung / thermal shock test	40°
Gewicht / weight	ca. 350 g
Erzeugnisgruppe	
gezeichnet	22.11.2003 jfk
geprüft	

Für diese Zeichnung behalten wir uns alle Rechte vor. Ohne unsere ausdrückliche vorherige Genehmigung darf sie weder vervielfältigt noch Dritten zugänglich gemacht werden. Sie darf auch durch den Empfänger oder Dritte nicht in anderer Weise mißbräuchlich verwertet werden.

P-D Industries GmbH		a		
Glaswerk Freital		b		
GWf ♡		c		
Benennung	Maßstab	Datum	Name	
Taschenflasche 350ml	1:1		510-PP28	