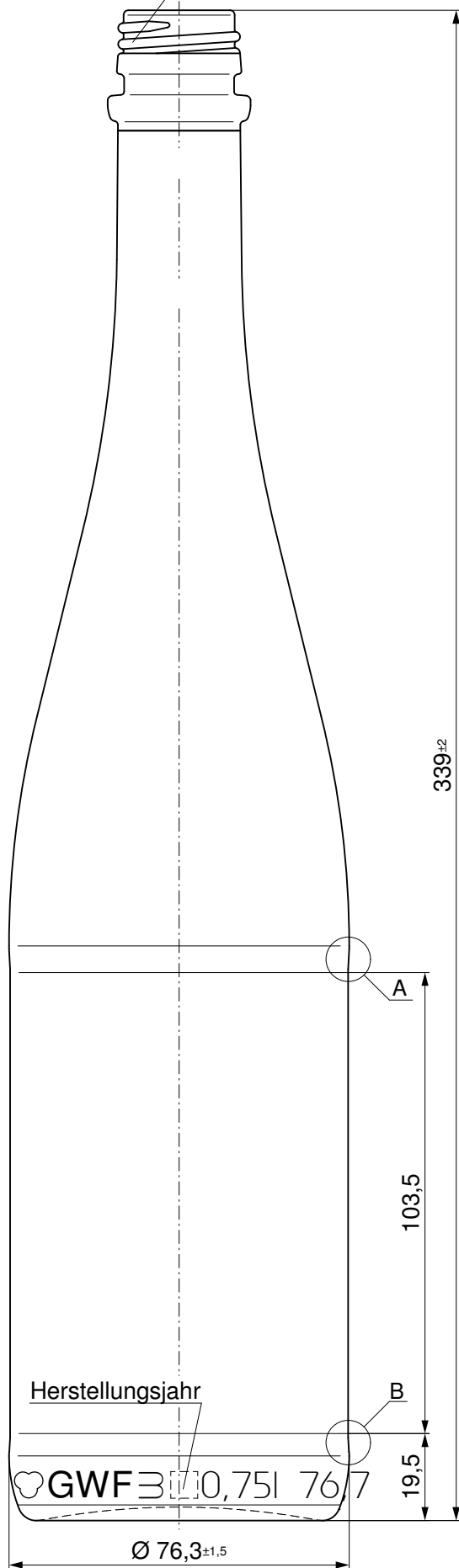
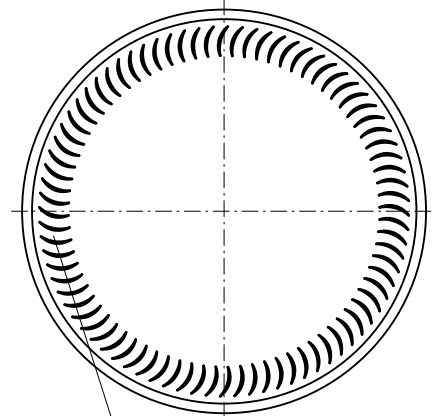


Mundstück DIN 6094-12 - 7,5R
mit Spezial-Adapterring

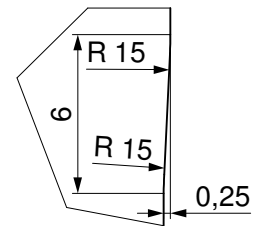


Bodenansicht

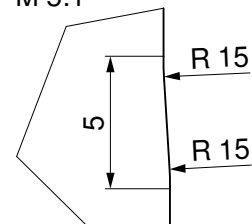


Standfläche geriffelt
80 Segmente $h=0,5^{+0,1}$ mm tief

A
M 5:1



B
M 5:1



Form-Nr.

Herstellungsjahr

GWFF 3 0,75l 767

Codierung

Maßbehältnis nach §2 FPVO	
Nennvolumen / usefull capacity	750 ml
Randvollvolumen / brimful capacity	767 ml
Toleranz MW / tolerance mean value	±3.5 ml
Toleranz EW / tolerance single value	±10 ml
Farbe / colour	
Thermoschock-Prüfung / thermal shock test	42°
Gewicht / weight	ca. 480g
Erzeugnisgruppe	
gezeichnet	07.11.2003 jtkd
geprüft	27.01.2005 Urban

Für diese Zeichnung behalten wir uns alle Rechte vor. Ohne unsere ausdrückliche vorherige Genehmigung darf sie weder vervielfältigt noch Dritten zugänglich gemacht werden. Sie darf auch durch den Empfänger oder Dritte nicht in anderer Weise mißbräuchlich verwertet werden.

P-D Industries GmbH		a		
Glaswerk Freital		b		
GWFF		c		
Benennung	Änderung	Datum	Name	
Perlweinflasche 0.75l		27.01.2005	Urban	
Maßstab	Zeichnungs-Nr.			
1:1	218-00-r			