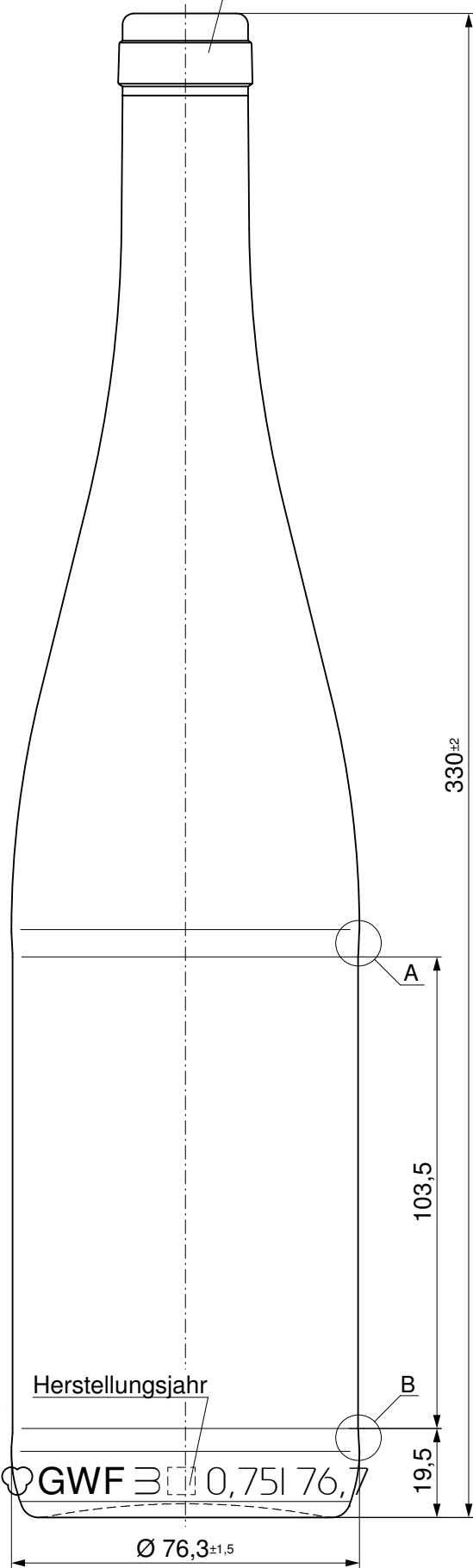
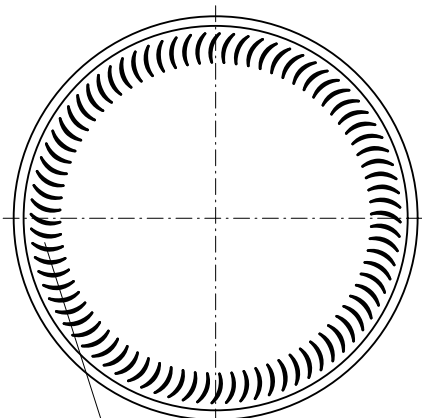


Mundstück D-28 DE 6

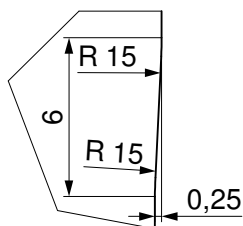


Bodenansicht

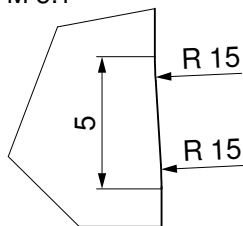


Standfläche geriffelt  
80 Segmente  $h=0,5^{+0,1}$  mm tief

A  
M 5:1



B  
M 5:1



Form-Nr.

Herstellungsjahr

GWF 3 0,75l 76,7

Codierung

Maßbehältnis nach §2 FPVO	
Nennvolumen / usefull capacity	750 ml
Randvollvolumen / brimful capacity	767 ml
Toleranz MW / tolerance mean value	±3,5 ml
Toleranz EW / tolerance single value	±10 ml
Farbe / colour	
Thermoschock-Prüfung / thermal shock test	42°
Gewicht / weight	ca. 465 g
Erzeugnisgruppe	
gezeichnet	27.10.2003 jtkd
geprüft	27.01.2005 Urban

Für diese Zeichnung behalten wir uns alle Rechte vor. Ohne unsere ausdrückliche vorherige Genehmigung darf sie weder vervielfältigt noch Dritten zugänglich gemacht werden. Sie darf auch durch den Empfänger oder Dritte nicht in anderer Weise mißbräuchlich verwertet werden.

P-D Industries GmbH		a		
Glaswerk Freital		b		
GWF		c		
Benennung	Änderung	Datum	Name	
Schlegelflasche 0,75l		1:1	208-00-r	