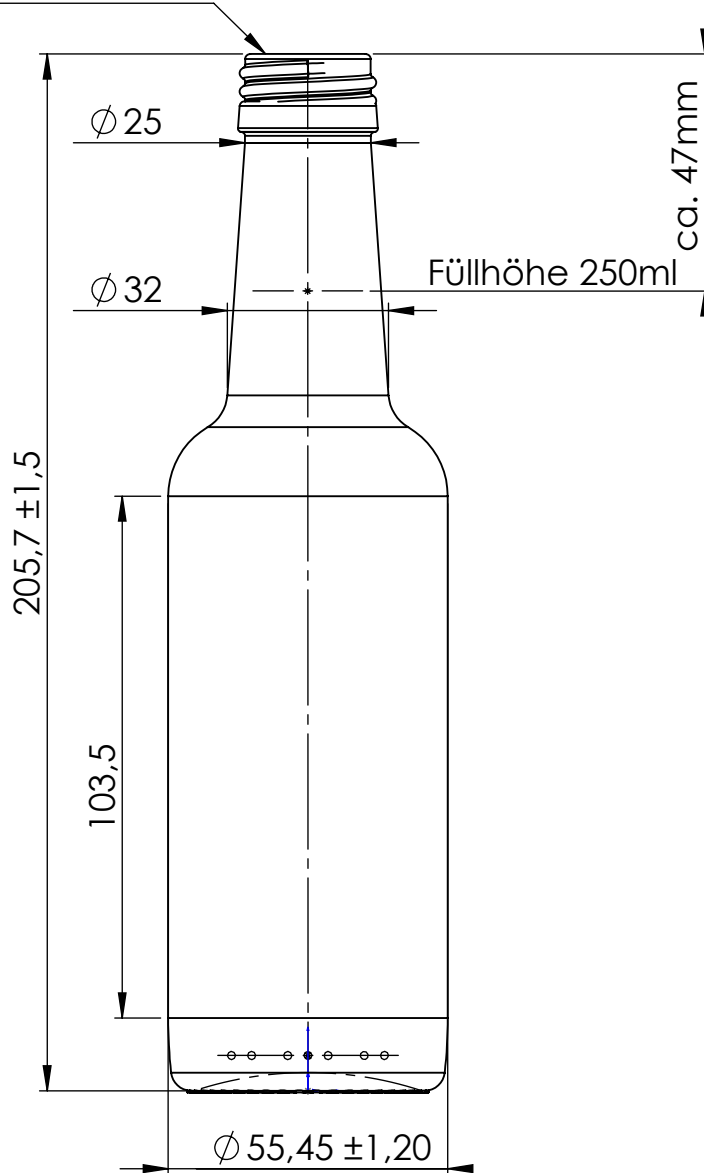
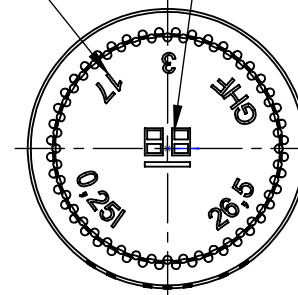


Mundstück PP28S



Bodenansicht

Jahreszahl Klarschriftcode



Flachgravur
4 hoch, 0,3 tief



**Glashütte
Freital GmbH**
seit 1802

Glashütte Freital GmbH
Dresdner Str. 136
D-01705 Freital
Telefon: +49 (0)351 / 6472-0
www.glas-freital.com

Maßbehälter nach § 2 FPVO Measuring container according § 2 FPVO	
Allgemeintoleranzen vollautomatisch gefertigter Flaschen gemäß DIN 6129 General tolerances fully automatically manufactured bottles according DIN 6129	
Produkt Name / Product Name	
Gradhalsflasche 250ml PP28 S	
Nenninhalt Nominal Capacity	250 ml
Randvollinhalt Brimfull Capacity	265 ml ±6 ml
Kopfraum Head Space	6 %
Mündung Finish Description	PP 28 S M11
min. Halsdurchgang Minimum Through Bore	16 mm
Gewicht Weight Nominal (Approx.)	ca. 216 g
wiederbefüllbar Returnable	Nein / Non Returnable
CO2 Gehalt max. Carbonation CO2	g CO2/l
Innendruck T101 internal pressure T101	bar
Thermoschock Thermal Shock	± 42 K
Maßstab scale	nicht skaliert / not scaled
gezeichnet / designer:	TDO
Datum / Date:	24.10.2016
geprüft / Checked	
Datum / Date:	
Projekt Nr.: / Project No.:	P2015-089
Zeichnungs Nr.: / Drawing No.:	P2015-089-526
Artikel Nr.: / item number:	526

c			
b			
a			
	Änderung / Revisions	Datum / Date	Erstellt / Design