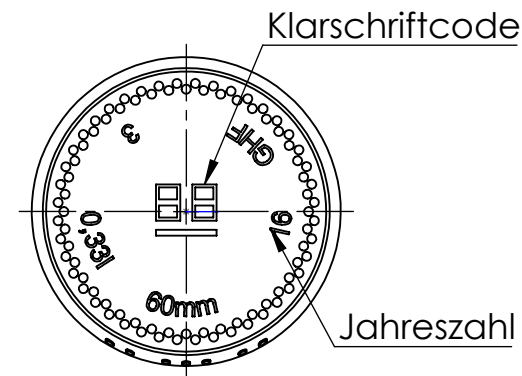


Bodenansicht



Flachgravur
4 hoch, 0,3 tief



Glashütte
Freital GmbH
seit 1802

Glashütte Freital GmbH
Dresdner Str. 136
D-01705 Freital
Telefon: +49 (0)351 / 6472-0
www.glas-freital.com

Maßbehälter nach § 2 FPVO
Measuring container according § 2 FPVO
Allgemeintoleranzen vollautomatisch gefertigter
Flaschen gemäß DIN 6129
General tolerances fully automatically manufactured
bottles according DIN 6129

Produkt Name / Product Name

Mountain Juice 330ml MCA7,5R TR

Nenninhalt Nominal Capacity	330 ml ± 7 ml
Randvollinhalt Brimfull Capacity	ca. 350 ml
Kopfraum Head Space	6 %
Mündung Finish Description	MCA 7,5R TR M10
min. Halsdurchgang Minimum Through Bore	16 mm
Gewicht Weight Nominal (Approx.)	ca. 245 g
wiederbefüllbar Returnable	Nein / Non Returnable
CO2 Gehalt max. Carbonation CO2	— g CO2/l
Innendruck T101 internal pressure T101	9 bar
Thermoschock Thermal Shock	± 50 K
Maßstab scale	nicht skaliert / not scaled
gezeichnet / designer:	TDO
Datum / Date:	24.10.2016
geprüft / Checked	
Datum / Date:	
Projekt Nr.: / Project No.:	P2014-023
Zeichnungs Nr.: / Drawing No.:	P2014-023-755b

c			
b	1. Produktion --> Gewicht auf 245g	02.01.2017	TDO
a	Kontur angepasst--> Gewicht auf 250g	24.10.2016	TDO
	Anderung / Revisions	Datum / Date	Erstellt / Design

Artikel Nr.: / item number: **755**