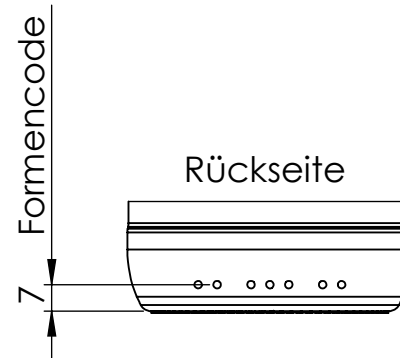
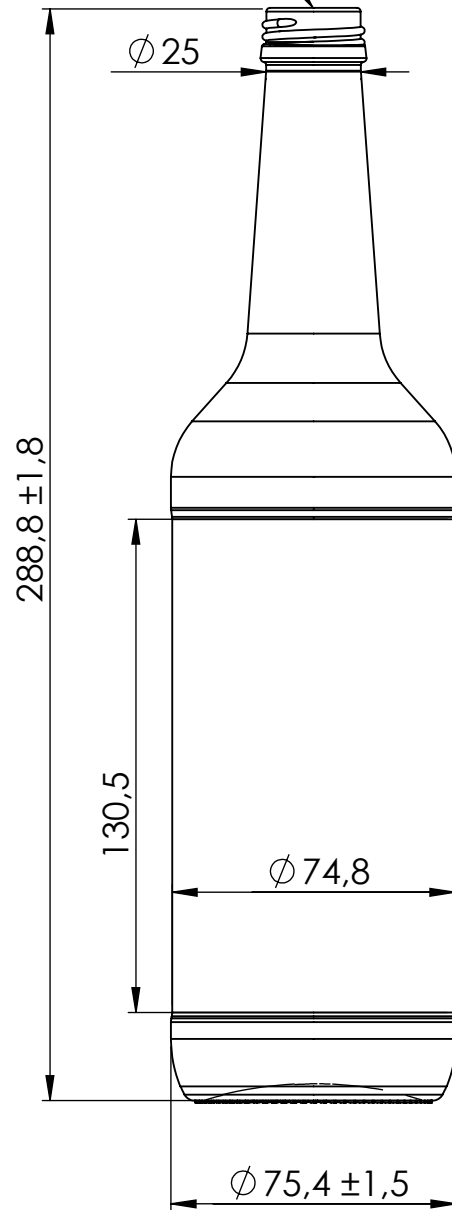
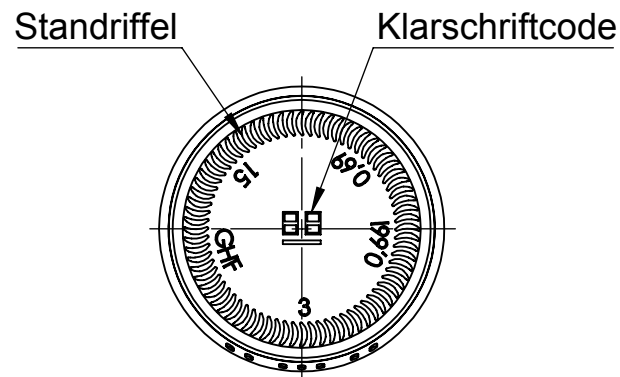


Mundstück MCA7,5R  
nach DIN EN 16290



**Bodenansicht**



**Glashütte**  
Freital GmbH  
seit 1802

Glashütte Freital GmbH  
Dresdner Str. 136  
D-01705 Freital  
Telefon: +49 (0)351 / 6472-0  
www.glas-freital.com

Maßbehälter nach § 2 FPVO Measuring container according to § 2 FPVO	
Allgemeintoleranzen vollautomatisch gefertigter Flaschen gemäß DIN 6129 General tolerances fully automatically manufactured bottles according to DIN 6129	
Produkt Name / Product Name	
Gradhalsflasche 660ml MCA7,5R	
Nenninhalt Nominal Capacity	660 ml
Randvollinhalt Brimfull Capacity	690 ml ± 10ml
Kopfraum Head Space	4,5 %
Mündung Finish Description	MCA7,5R M02
min. Halsdurchgang Minimum Through Bore	16 mm
Gewicht Weight Nominal (Approx.)	ca. 455 g
wiederbefüllbar Returnable	Nein / Non Returnable
CO2 Gehalt max. Carbonation CO2	g CO2/l
Innendruck T101 internal pressure T101	10 bar
Thermoschock Thermal Shock	± 45 K
Maßstab scale	nicht skaliert / not scaled
gezeichnet / designer: Datum / Date:	TDO 13.10.2017
geprüft / Checked Datum / Date:	
Projekt Nr.: / Project No.:	P2014-097
Zeichnungs Nr.: / Drawing No.:	P2014-097-734-a
Artikel Nr.: / item number:	<b>734</b>

c			
b			
a	Zeichnungslayout aktualisiert	13.10.2017	TDO
	Änderung / Revisions	Datum / Date	Erstellt / Design

Für diese Zeichnung behalten wir uns alle Rechte vor. Schutzvermerk nach DIN ISO 16016 beachten. Ohne unsere Genehmigung darf sie weder vervielfältigt noch Dritten zugänglich gemacht werden. Sie darf auch durch den Empfänger oder Dritte nicht in anderer Weise mißbräuchlich verwendet werden. Die ohne Toleranz angegebenen Maße dienen lediglich der näheren Festlegung der Glasfassen, sie werden bei der Fertigung nicht gesondert überprüft. Geringe, technisch bedingte Abweichungen behalten wir uns vor. Allgmeintoleranzen vollautomatisch gefertigter Flaschen gemäß DIN 6129. // This drawing is the property of Glashütte Freital GmbH (GHF) and must not be reproduced or disclosed without GHF written authorization. All Dimensions are in Millimeters. Only toleranced dimensions are guaranteed.