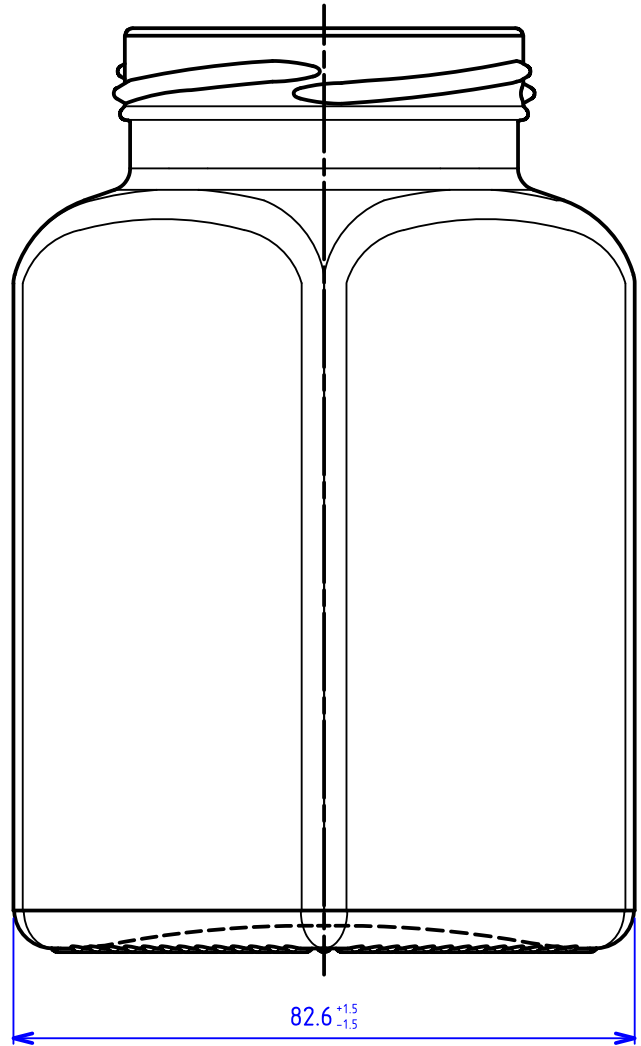
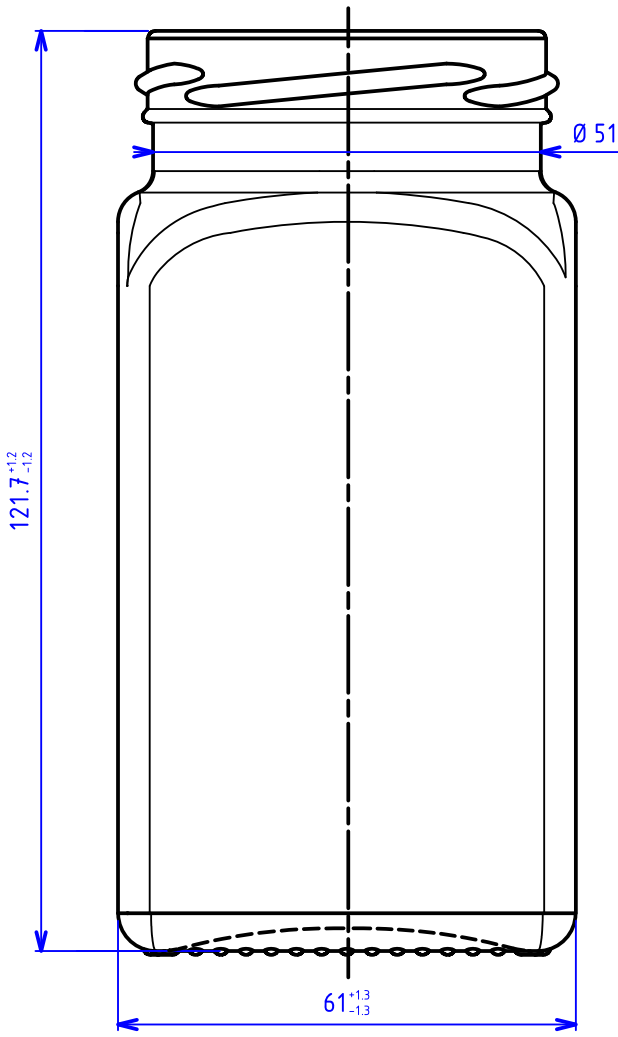
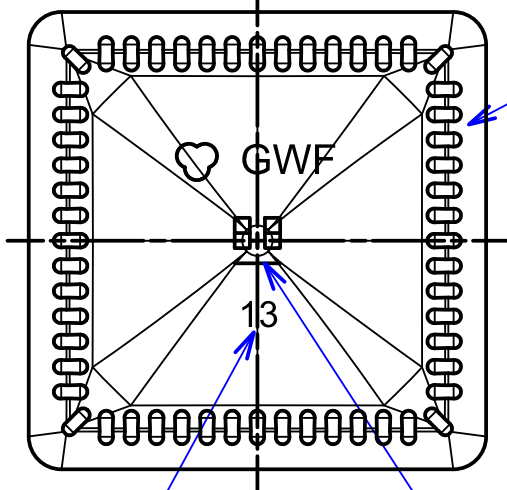


Mundstück TO 58 FD 136



Bodenansicht



Standfläche geriffelt

Jahreszahl

Klarschrift: Standard

Maßbehältnis nach § 2 FPVO	
Nennvolumen / usefull capacity	
Randvollvolumen / brimful capacity	312 ml
Toleranz MW / tolerance mean value	
Toleranz EW / tolerance single value	
Farbe / colour	
Thermoschock-Prüfung/thermal shock fest	
Gewicht / weight	
Erzeugnisgruppe	
gezeichnet	
Zeichngs.-Nr.	

Für diese Zeichnung behalten wir uns alle Rechte vor. Ohne unsere ausdrückliche vorherige Genehmigung darf sie weder vervielfältigt noch Dritten zugänglich gemacht werden. Sie darf auch durch den Empfänger oder Dritte nicht in anderer Weise mißbräuchlich verwertet werden

Glaswerk Freital
 ♥ GWF

a			
b			
c			
d			
e			
Anderung	Datum	Name	

Benennung

312ml Quadratglas

Maßstab

Artikel- Nr.