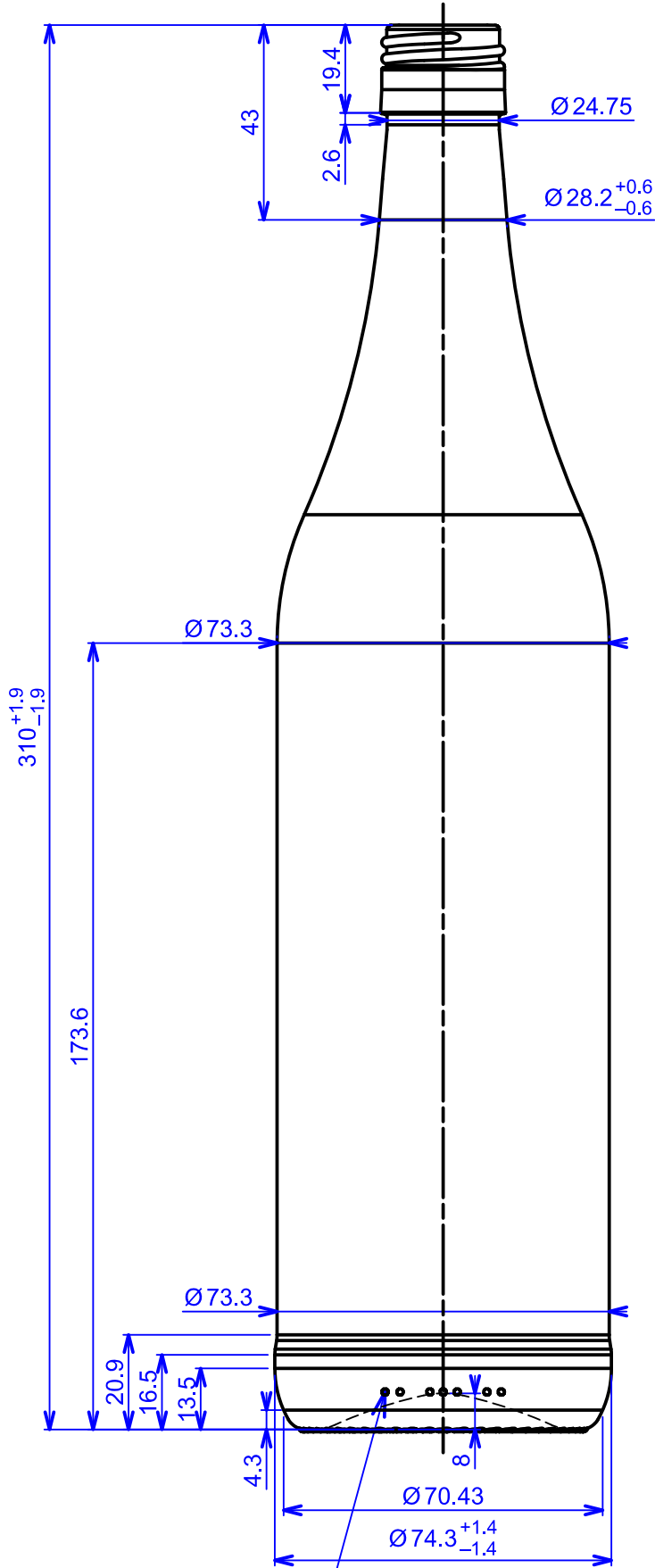
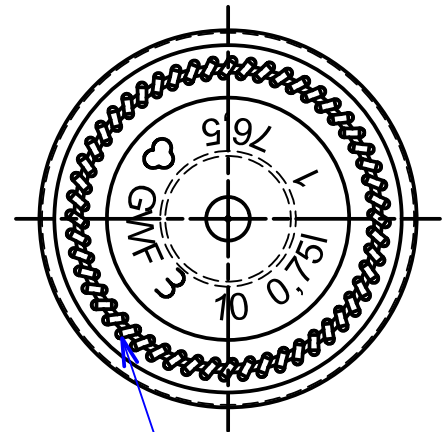


Stelcap 28/44



Bodenansicht



Standfläche
Strichrändelung

Formencode

Maßbehältnis nach § 2 FPVO	
Nennvolumen / usefull capacity	750ml
Randvollvolumen / brimful capacity	765ml
Toleranz MW / tolerance mean value	
Toleranz EW / tolerance single value	+/-10ml
Farbe / colour	
Thermoschock-Prüfung/thermal shock fest	
Gewicht / weight	440g
Erzeugnisgruppe	
gezeichnet	02.11.2009 Franke
Zeichngs.-Nr.	AE 0044-00

Für diese Zeichnung behalten wir uns alle Rechte vor. Ohne unsere ausdrückliche vorherige Genehmigung darf sie weder vervielfältigt noch Dritten zugänglich gemacht werden. Sie darf auch durch den Empfänger oder Dritte nicht in anderer Weise mißbräuchlich verwertet werden

P - D Industries GmbH Glaswerk Freital GWF ♡	a	Jahreszahl 10 ergänzt	24.11.2009	Franke
	b			
	c			
	d			
	e			
Benennung	0,75 l Imperial-Flasche	Maßstab	ohne	Artikel-Nr.
				540