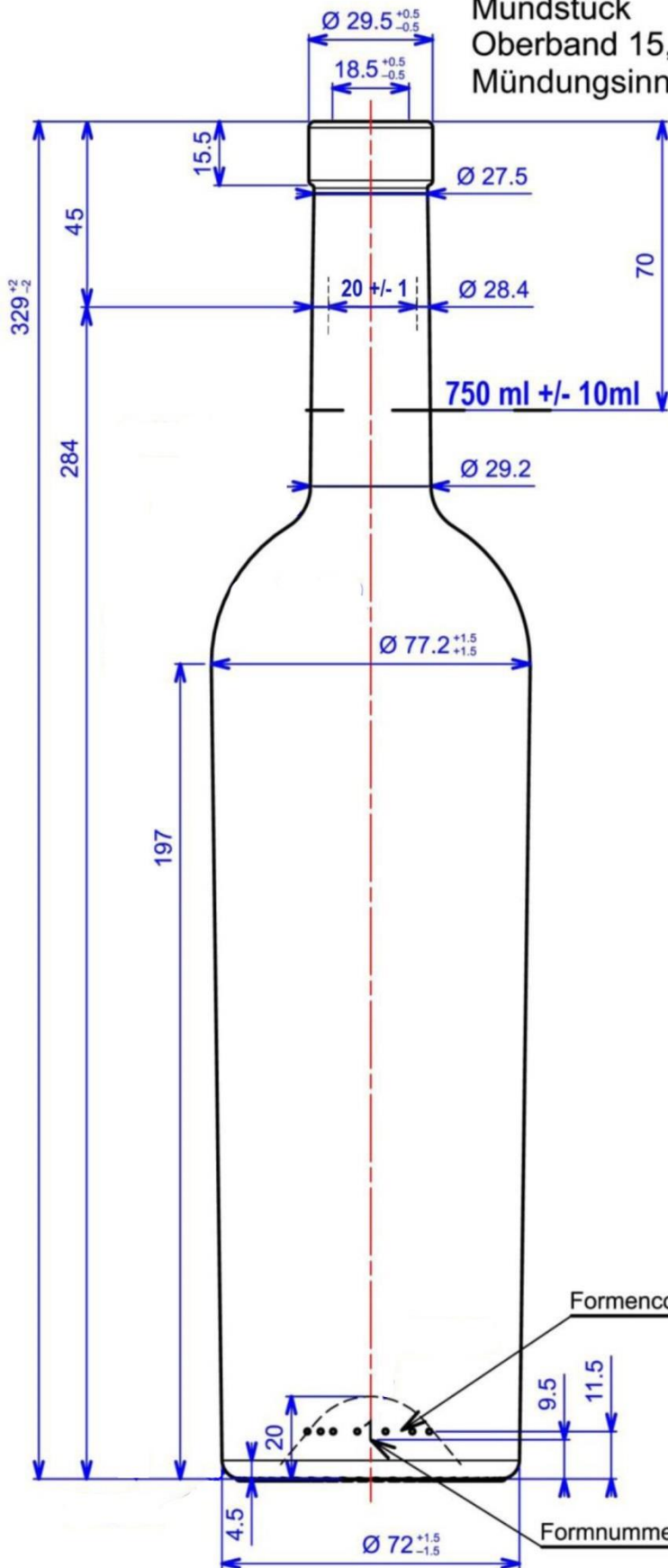
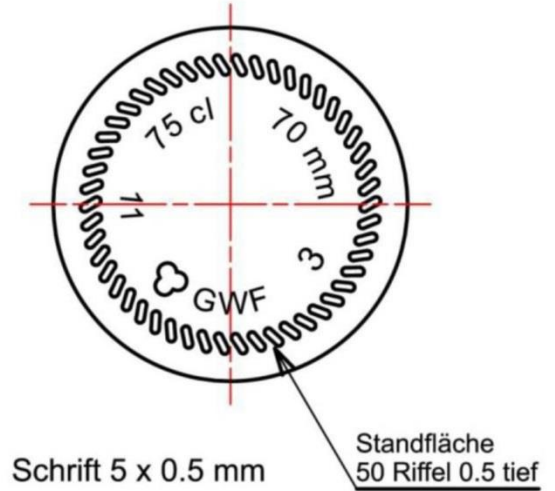


Mundstück
Oberband 15,5/27,5
Mündungsinnenverlauf nach DIN EN 12726



Bodenansicht



Maßbehältnis nach § 2 FPVO		
Nennvolumen / usefull capacity		750 ml
Randvollvolumen / brimful capacity		767 ml
Toleranz MW / tolerance mean value		± 3,5 ml
Toleranz EW / tolerance single value		± 10 ml
Farbe / colour		
Thermoschock-Prüfung/ thermal shock fest		
Gewicht / weight		ca. 580 g
Erzeugnisgruppe		
gezeichnet	28.04.2011	Franke
Zeichngs.-Nr.	AE 0066-00	

Für diese Zeichnung behalten wir uns alle Rechte vor. Ohne unsere ausdrückliche vorherige Genehmigung darf sie weder vervielfältigt noch Dritten zugänglich gemacht werden. Sie darf auch durch den Empfänger oder Dritte nicht in anderer Weise mißbräuchlich verwertet werden.

Glaswerk Freital
GW

a	Maß 197 ergänzt	06.05.2011	Franke
b	Füllhöhe 75 +/- 1 cl erg., RV ca 770 ml	11.08.2011	Franke
c	Halsdurchm. 28.1 = 28.25, 28.5 = 28.8	25.11.2011	Franke
d	Halsdurchm. 28.25=28.4, 28.8=29.2	05.01.2012	Franke
e	Zeichnung aktualisiert	10.10.2012	Franke
f	Mündungsinnenverlauf nach DIN EN 12726	07.01.2016	Donath

Benennung	750 ml Bordeaux - Elite	Maßstab	ohne	Artikel-Nr.	254
-----------	-------------------------	---------	------	-------------	-----