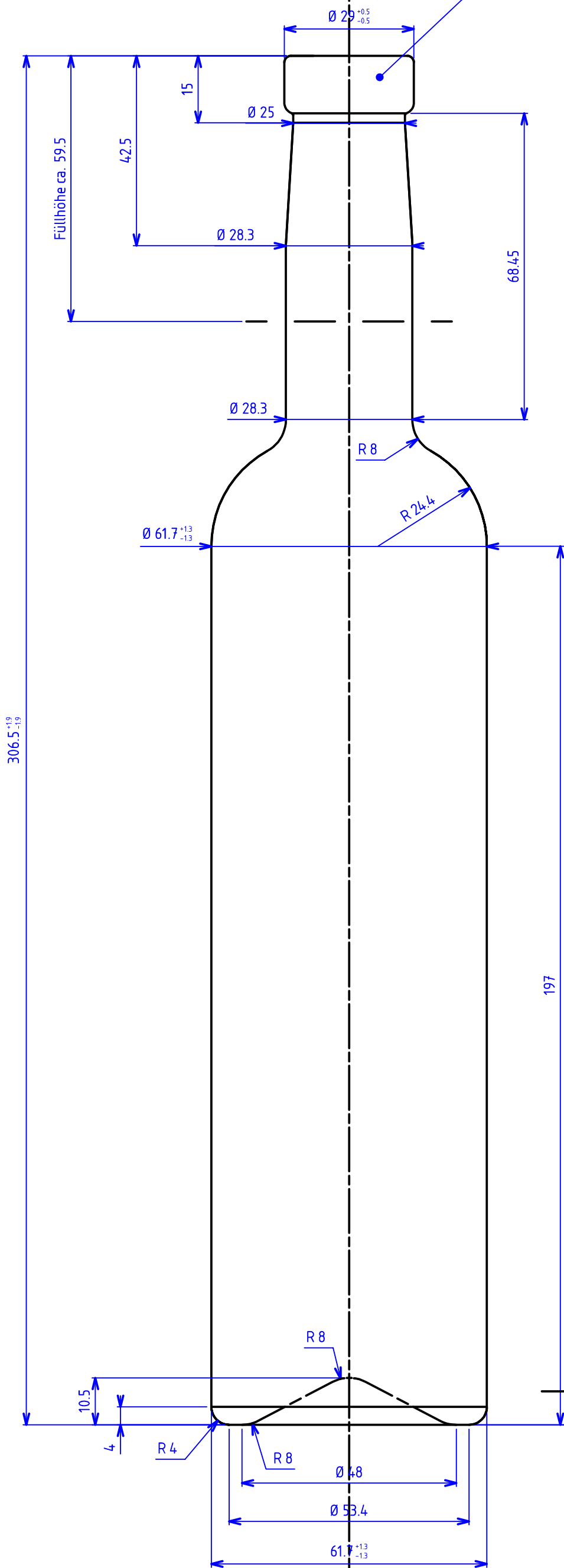
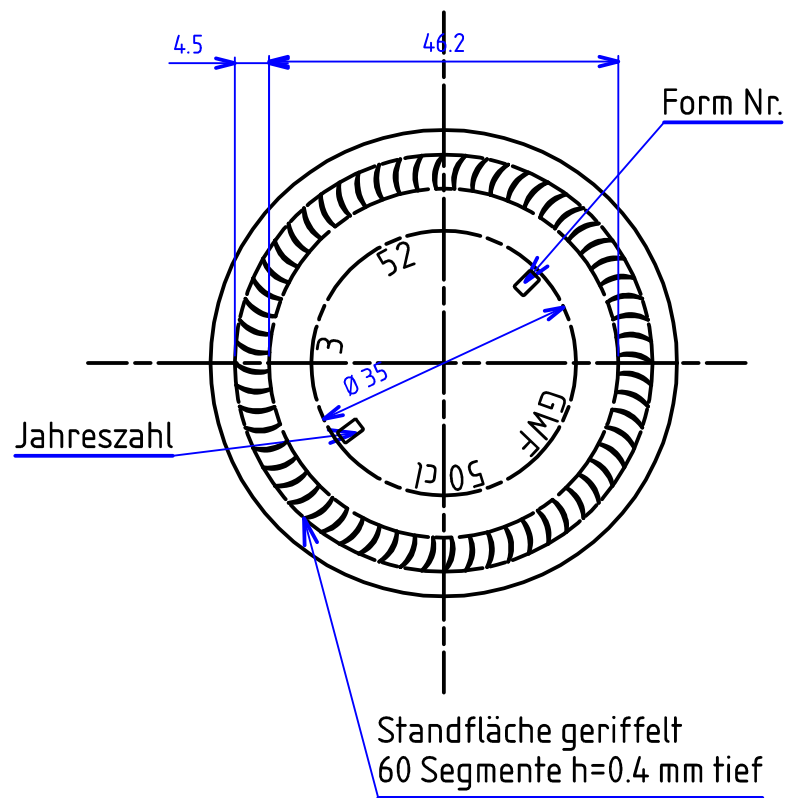


Mundstück Sonderoberband



Bodenansicht M 1:1



Maßbehältnis nach § 2 FPVO	
Nennvolumen / usefull capacity	500 ml
Randvollvolumen / brimful capacity	520 +/-9
Toleranz MW / tolerance mean value	
Toleranz EW / tolerance single value	
Farbe / colour	
Thermoschock-Prüfung/ thermal shock fest	
Gewicht / weight	ca.400g
Erzeugnisgruppe	
gezeichnet	27.10.2005 Franke
geprüft	

Für diese Zeichnung behalten wir uns alle Rechte vor. Ohne unsere ausdrückliche vorherige Genehmigung darf sie weder vervielfältigt noch Dritten zugänglich gemacht werden. Sie darf auch durch den Empfänger oder Dritte nicht in anderer Weise mißbräuchlich verwertet werden

P - D Industries GmbH		a		
Glaswerk Freital		b		
GWF ♡		c		
		d		
		e		
		Anderung	Datum	Name
Benennung	0,5 l Bordeaux " PINTA " Art.-Nr.599	Maßstab	1:1 Zeichnungs - Nr. AE 0011-00	