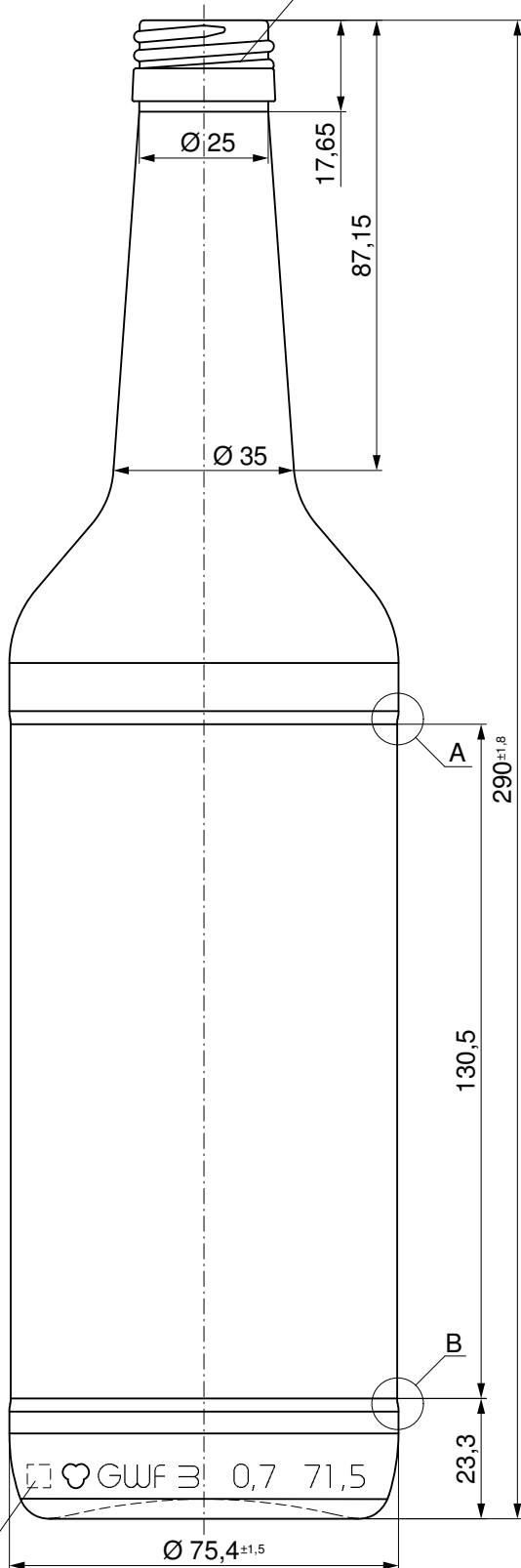
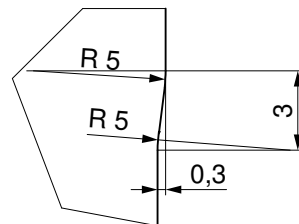


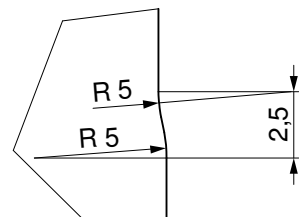
Mundstück PP 28S DIN 6094-7



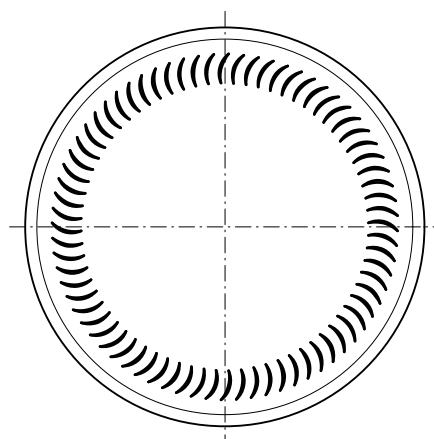
A  
M 5:1



B  
M 5:1



Bodenansicht



Form-Nr.

GWFB 0,7 71,5

Codierung

Maßbehältnis nach §2 FPVO	
Nennvolumen / usefull capacity	700ml
Randvollvolumen / brimful capacity	715ml
Toleranz MW / tolerance mean value	±3,5ml
Toleranz EW / tolerance single value	±10ml
Farbe / colour	
Thermoschock-Prüfung / thermal shock test	
Gewicht / weight	ca. 380g
Erzeugnisgruppe	
gezeichnet	01.05.2003 jfk
geprüft	

Für diese Zeichnung behalten wir uns alle Rechte vor. Ohne unsere ausdrückliche vorherige Genehmigung darf sie weder vervielfältigt noch Dritten zugänglich gemacht werden. Sie darf auch durch den Empfänger oder Dritte nicht in anderer Weise mißbräuchlich verwertet werden.

P-D Industries GmbH <b>Glaswerk Freital</b> GWFB	a			
	b			
	c			
Benennung	Änderung	Datum	Name	
<b>Geradhalsflasche 0,7l</b>			Maßstab	Zeichnungs-Nr.
			<b>1:1</b>	<b>534-00-r</b>