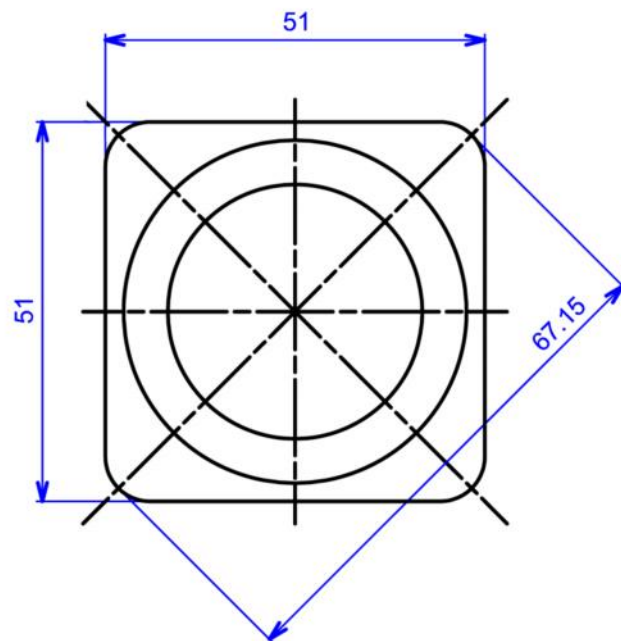
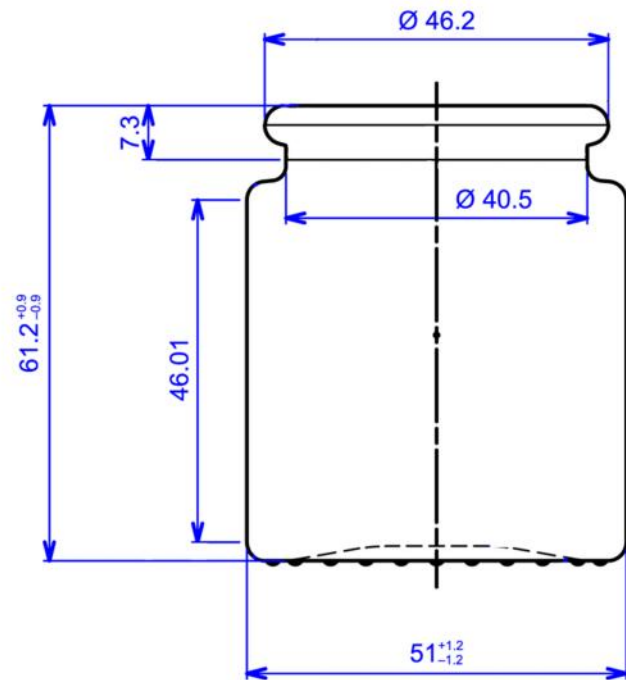


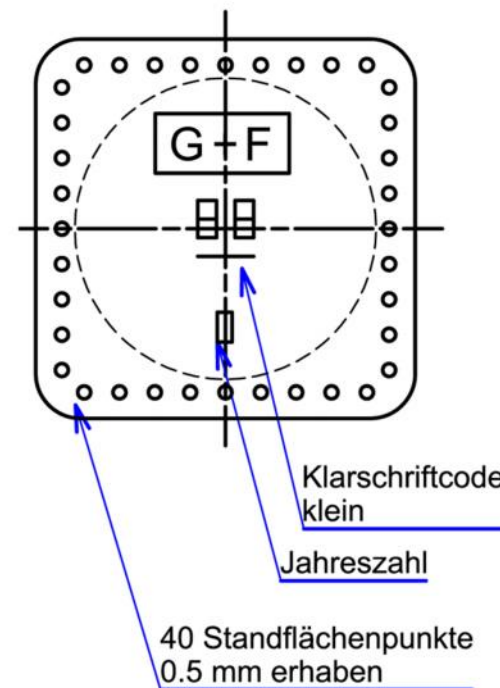


**Glashütte**  
Freital GmbH  
seit 1802

Glashütte Freital GmbH  
Dresdner Str. 136  
D-01705 Freital  
Telefon: +49 (0)351 / 6472-0  
www.glas-freital.com



**Bodenansicht**



Maßbehälter nach § 2 FPVO Measuring container according to § 2 FPVO	
Allgemeintoleranzen vollautomatisch gefertigter Flaschen gemäß DIN 6129 General tolerances fully automatically manufactured bottles according to DIN 6129	
Produkt Name / Product Name	
Quadratglas 106ml Wulstmündung	

Nenninhalt Nominal Capacity	
Randvollinhalt Brimfull Capacity	106 ml ± 6 ml
Kopfraum Head Space	
Mündung Finish Description	Wulstmündung M65
min. Halsdurchgang Minimum Through Bore	mm
Gewicht Weight Nominal (Approx.)	ca. 90 g
wiederbefüllbar Returnable	Nein / Non Returnable
CO2 Gehalt max. Carbonation CO2	g CO2/l
Innendruck T101 internal pressure T101	bar
Thermoschock Thermal Shock	± 60 K
Maßstab scale	nicht skaliert / not scaled
gezeichnet / designer:	Franke
Datum / Date:	11.05.2011
geprüft / Checked	
Datum / Date:	
Projekt Nr.: / Project No.:	
Zeichnungs Nr.: / Drawing No.:	AE 0067-00-350a

c			
b			
a	Zeichnungslayout ern.	24.05.2017	TDO
	Änderung / Revisions	Datum / Date	Erstellt / Design

Artikel Nr.: / item number: **350**

Für diese Zeichnung behalten wir uns alle Rechte vor. Schutzvermerk nach DIN ISO 16015 beachten. Ohne unsere Genehmigung darf sie weder vervielfältigt noch Dritten zugänglich gemacht werden. Sie darf auch durch den Empfänger oder Dritte nicht in anderer Weise mißbräuchlich verwendet werden. Die ohne Toleranz angegebenen Maße dienen lediglich der näheren Festlegung der Glasfason, sie werden bei der Fertigung nicht gesondert überprüft. Geringe, technisch bedingte Abweichungen behalten wir uns vor. Allgemeintoleranzen vollautomatisch gefertigter Flaschen gemäß DIN 6129. // This drawing is the property of Glashütte Freital GmbH (GHF) and must not be reproduced or disclosed without GHF written authorization. All Dimensions are in Millimeters. Only toleranced dimensions are guaranteed.