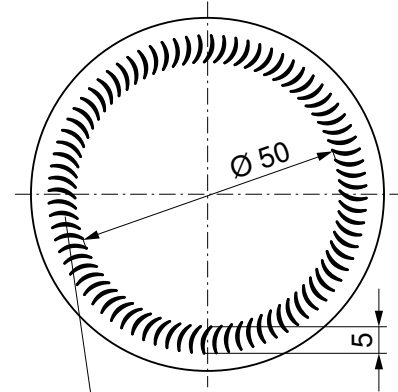
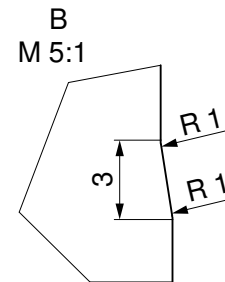
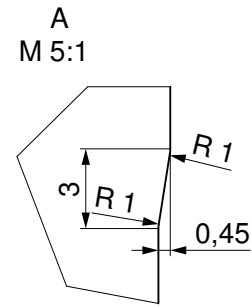


Bodenansicht



Standfläche geriffelt
80 Segmente h=0,5^{+0,1} mm tief



Maßbehältnis nach §2 FPVO	
Nennvolumen / usefull capacity	500 ml
Randvollvolumen / brimful capacity	520 ml
Toleranz MW / tolerance mean value	±3,5 ml
Toleranz EW / tolerance single value	±10 ml
Farbe / colour	
Thermoschock-Prüfung / thermal shock test	42°
Gewicht / weight	ca. 370 g
Erzeugnisgruppe	
gezeichnet	03.10.2004 jtkd
geprüft	27.01.2005 Urban

Für diese Zeichnung behalten wir uns alle Rechte vor. Ohne unsere ausdrückliche vorherige Genehmigung darf sie weder vervielfältigt noch Dritten zugänglich gemacht werden. Sie darf auch durch den Empfänger oder Dritte nicht in anderer Weise mißbräuchlich verwertet werden.

P-D Industries GmbH	a		
Glaswerk Freital	b		
GWFF	c		
Änderung	Datum	Name	
Benennung Cidre Flasche 0,5l	Maßstab 1:1	Zeichnungs-Nr. 270-00	