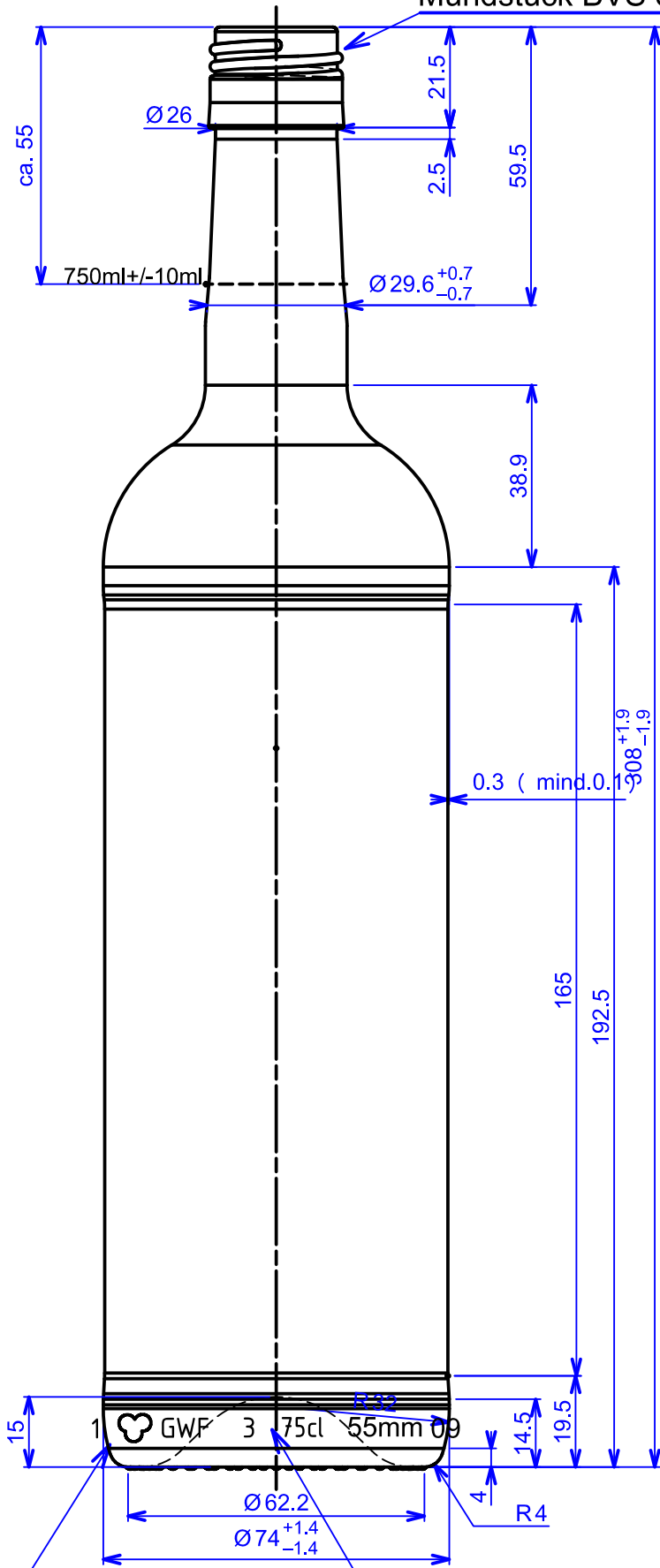
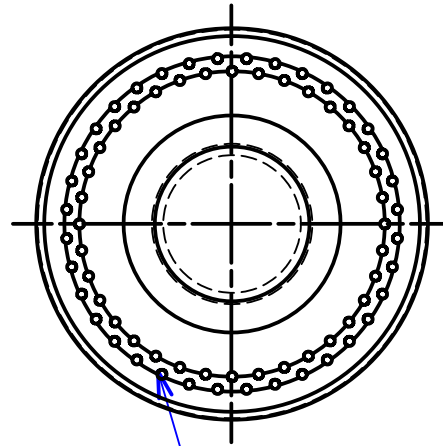


Mundstück BVS 30H60



Bodenansicht



Punkt - Körnung

Schrift 4 mm hoch

Rückseite Formencode

Maßbehältnis nach § 2 FPVO	
Nennvolumen / usefull capacity	750 ml
Randvollvolumen / brimful capacity	765 ml
Toleranz MW / tolerance mean value	+/-3,5
Toleranz EW / tolerance single value	+/-10
Farbe / colour	grün
Thermoschock-Prüfung/thermal shock fest	
Gewicht / weight	445 g
Erzeugnisgruppe	
gezeichnet	02.09.2009 Franke
Zeichungs-Nr.	AE 0041-00

Für diese Zeichnung behalten wir uns alle Rechte vor. Ohne unsere ausdrückliche vorherige Genehmigung darf sie weder vervielfältigt noch Dritten zugänglich gemacht werden. Sie darf auch durch den Empfänger oder Dritte nicht in anderer Weise mißbräuchlich verwertet werden

P - D Industries GmbH	a	RV neu 765ml/Füllspiegel 55mm	09.05.2012	Franke
<b>Glaswerk Freital</b> GWFF	b			
	c			
	d			
	e			
	Anderung		Datum	Name
Benennung	750 ml Bordeaux Classic BVS		Maßstab	ohne
			Artikel-Nr.	247