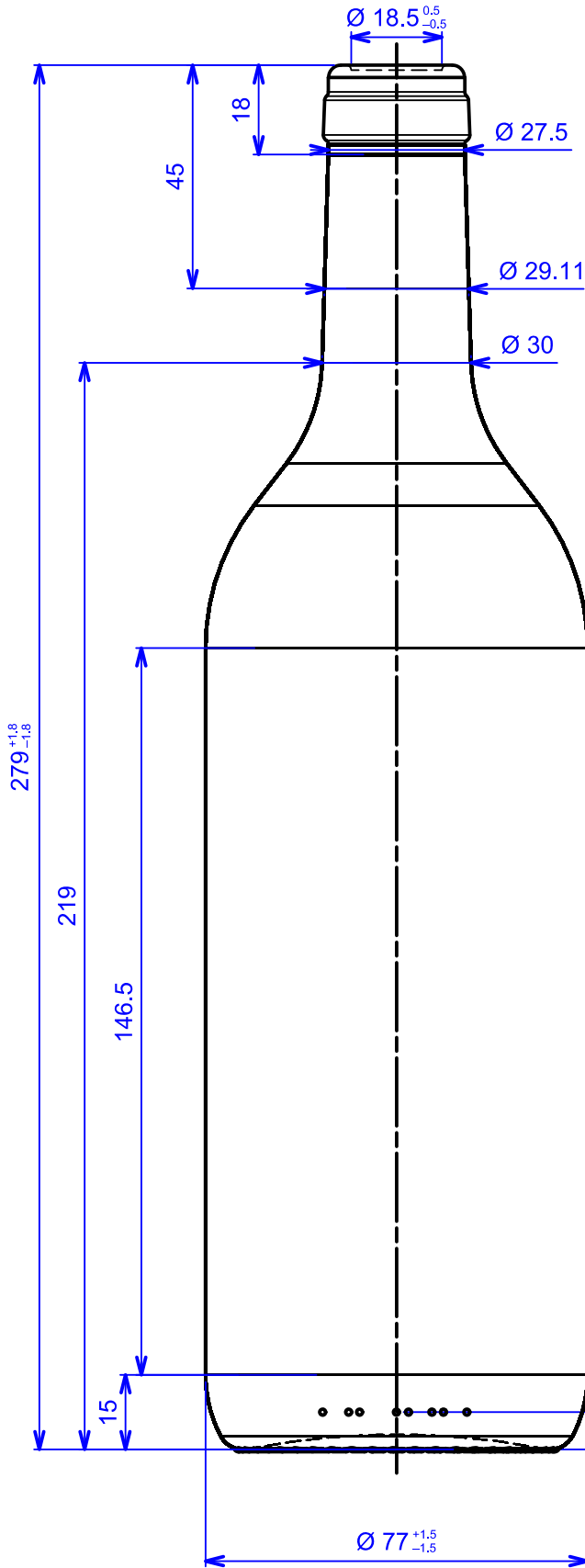
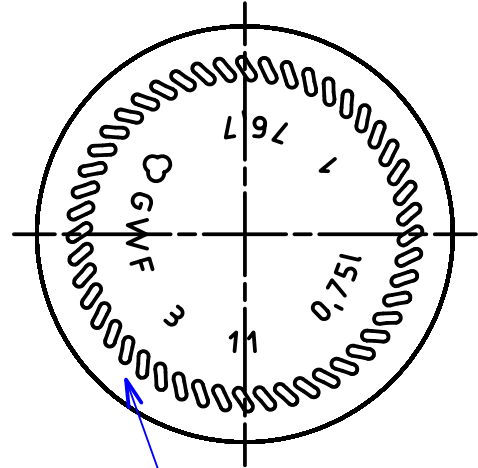


Bandmundstück
nach DIN EN 12726



Bodenansicht



Standfläche geriffelt
48 Segmente 0.5 tief

Nennvolumen / usefull capacity		750 ml
Randvollvolumen / brimful capacity		767 ml
Toleranz MW /		3,5ml
Toleranz EW / tolerance single value		10 ml
Farbe / colour		
Thermoschock-Prüfung/ thermal shock fest		
weight		ca.390 g
gezeichnet		24.02.2011 Franke
Zeichngs.-Nr. AE 0059-00		

Formencode

Glaswerk Freital



a	Mundstück DE6 in EN12726 geä.	10.03.2011	Franke
b	D 18.3 in D 18.5 +/-0.5 geä.	10.03.2011	Franke
c			
d			
e			

Benennung	Maßstab	Datum	Artikel- Nr.
0,75 l Bordelaise Allegee Bandm.	ohne		225