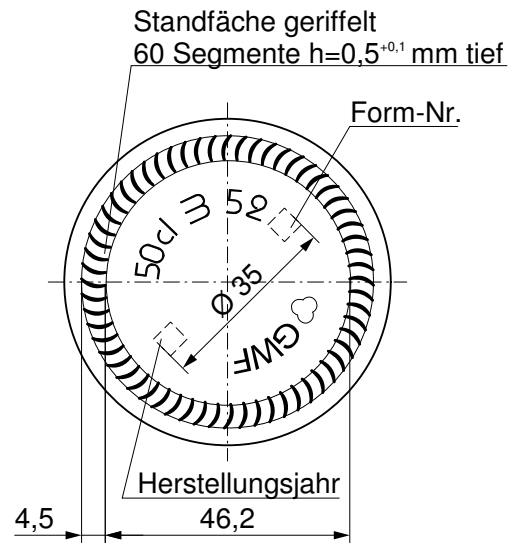


Bodenansicht



Maßbehältnis nach §2 FPVO	
Nennvolumen / usefull capacity	500ml
Randvollvolumen / brimful capacity	520 ml
Toleranz MW / tolerance mean value	±3,5ml
Toleranz EW / tolerance single value	±9 ml
Farbe / colour	
Thermoschock-Prüfung / thermal shock test	42°
Gewicht / weight	ca. 400g
Erzeugnisgruppe	
gezeichnet	07.10.2003 jtkd
geprüft	27.01.2005 Urban

Für diese Zeichnung behalten wir uns alle Rechte vor. Ohne unsere ausdrückliche vorherige Genehmigung darf sie weder vervielfältigt noch Dritten zugänglich gemacht werden. Sie darf auch durch den Empfänger oder Dritte nicht in anderer Weise mißbräuchlich verwertet werden.

P-D Industries GmbH		a		
Glaswerk Freital		b		
GWF ♡		c		
Benennung	Änderung	Datum	Name	
Bordeaux Pinta 0,5l		1:1	209-00	