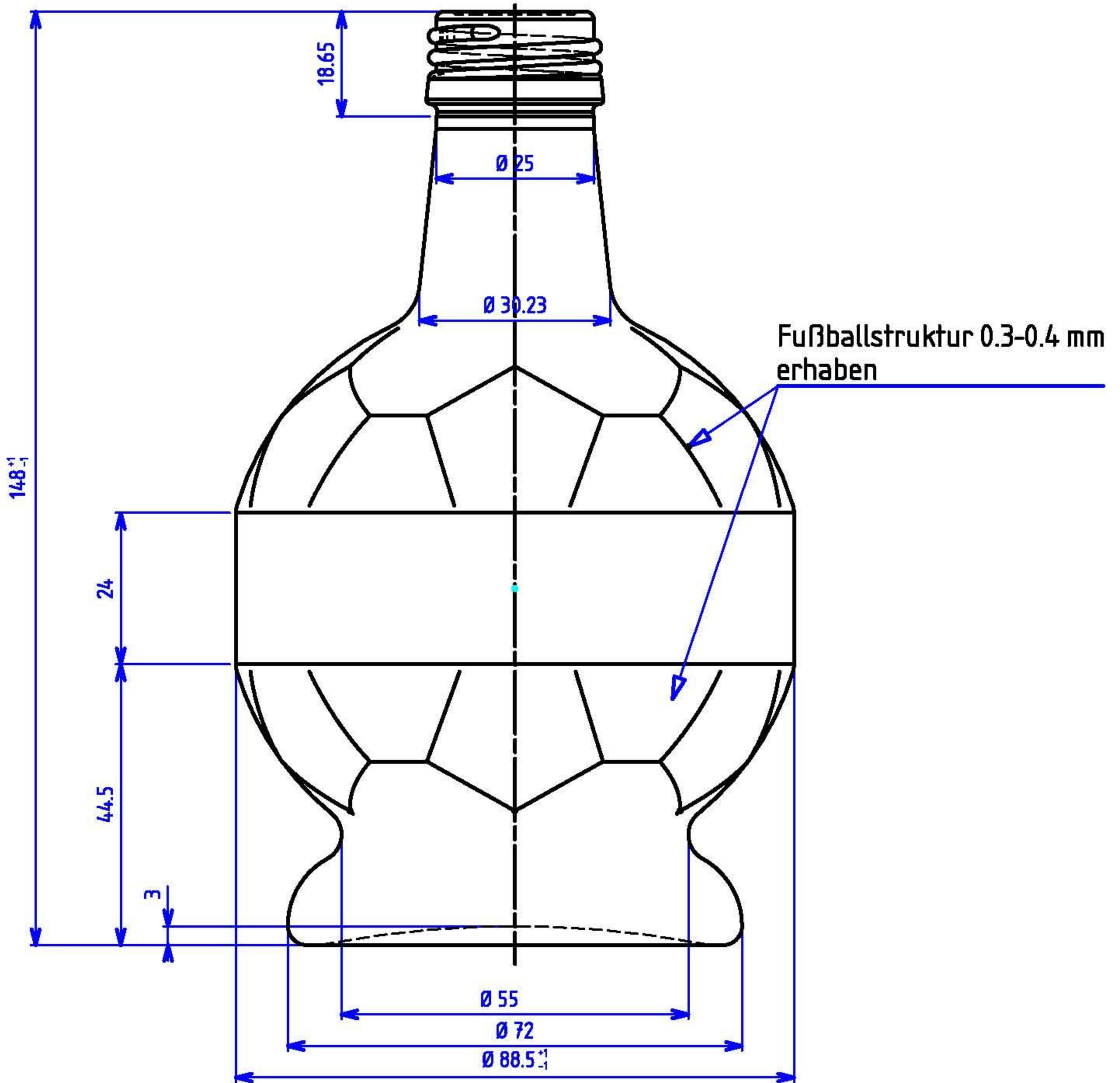
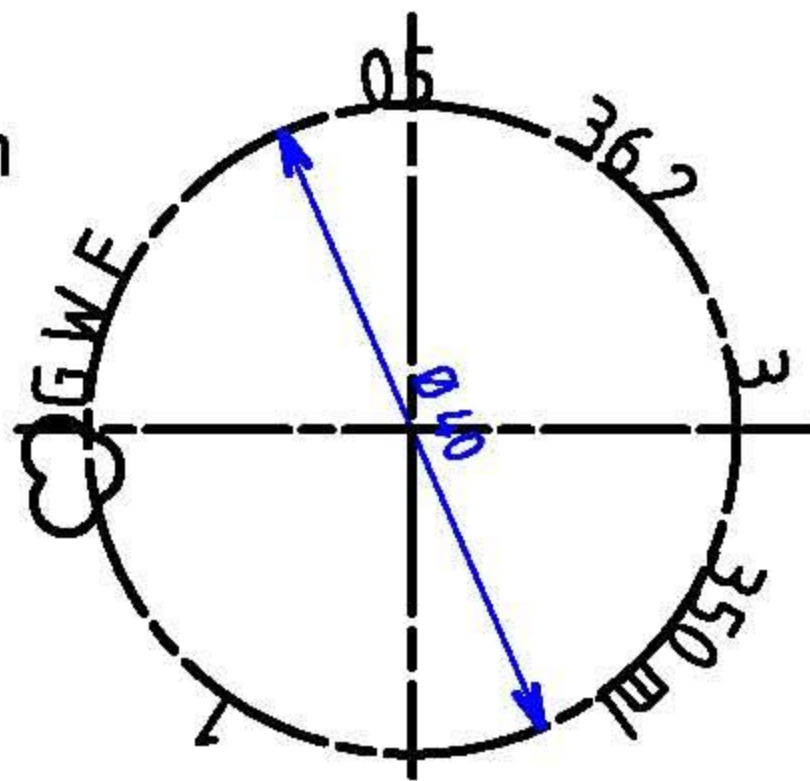


Mundstück PP 28



Bodengravur 4 x 0.4 mm



Maßbehältnis nach § 2 FPVO	
Nennvolumen / usefull capacity	350 ml
Randvollvolumen / brimful capacity	362 ml
Toleranz MW / tolerance mean value	
Toleranz EW / tolerance single value	
Farbe / colour	
Thermoschock-Prüfung/ thermal shock fest	
Gewicht / weight	285 g
Erzeugnisgruppe	
gezeichnet	05.08.2005 Franke
geprüft	

Für diese Zeichnung behalten wir uns alle Rechte vor. Ohne unsere ausdrückliche vorherige Genehmigung darf sie weder vervielfältigt noch Dritten zugänglich gemacht werden. Sie darf auch durch den Empfänger oder Dritte nicht in anderer Weise mißbräuchlich verwertet werden

P - D Industries GmbH		a		
Glaswerk Freital		b		
GWF		c		
		d		
		e		
Benennung	350 ml Fußball - Flasche	Anderung	Datum	Name
			1:1	AE 0006-00